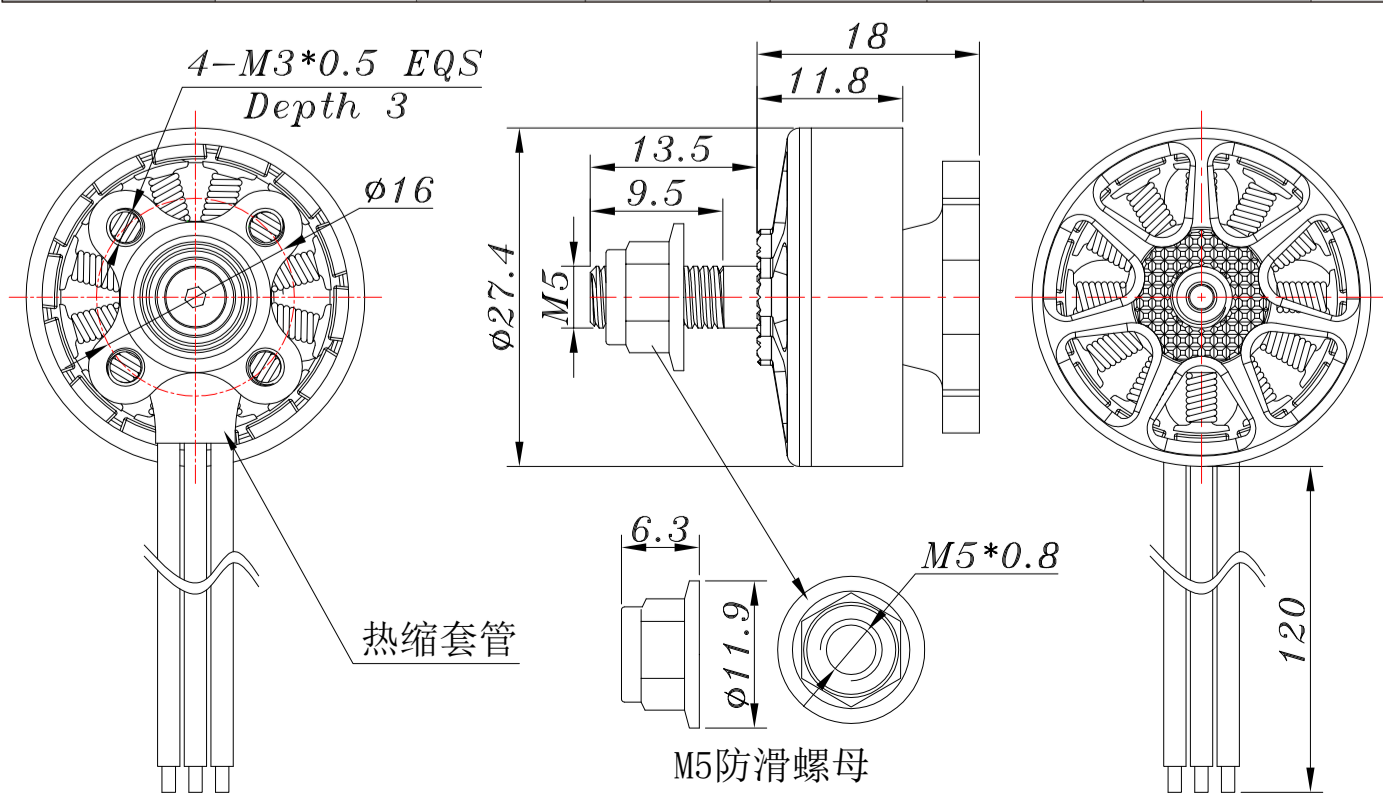


SUNNYSKY

Specifications	R2205 KV2300	
Stator Diameter	定子外径	22mm
Stator Thickness	定子厚度	5mm
No. of Stator Arms	定子槽数	12
No. of Rotor Poles	转子极数	14
Motor KV	电机KV值	2314
No-Load Current (A/10V)	空载电流	1.45A
Motor Resistance	电机电阻	53mΩ
Max Continuous Current	最大连续电流	40A/10s
Max Continuous Power	最大连续功率	670W
Weight	重量	30.5g
Rotor Diameter	转子直径	27.4mm
Body Length	电机长度 (不含轴长)	18mm
Max Lipo Cell	支持锂电节数	3-4S
ESC	建议使用电调	30-45A
Recommended Prop(inch)	推荐螺旋桨规格	GF5045*3 GF5040*3

Prop (inch)	Voltage (V)	Amps (A)	Thrust (gf)	Watts (W)	Efficiency (g/W)	RPM	Load temperature in 100% throttle 全油门负载温度
GF5040*3	14.8	1.1	100	16	6.14	8803	80°C 40s
		2.8	200	41	4.83	12503	
		4.8	300	71	4.22	15374	
		7.05	400	104	3.83	17710	
		9.6	500	142	3.52	19812	
		12.4	600	184	3.27	21730	
		15.4	700	228	3.07	23679	
		18.4	800	272	2.94	25180	
		22.1	900	327	2.75	26445	
		25.8	1010	382	2.65	28001	
	16.8	1	100	17	5.95	8832	
		2.5	200	42	4.76	12356	
		4.3	300	72	4.15	15460	
		6.4	400	108	3.72	17685	
		8.9	500	150	3.34	19835	
		11.4	600	192	3.13	21869	
		14	700	235	2.98	23603	
		16.9	800	284	2.82	25003	
		19.9	900	334	2.69	26621	
		23.5	1000	395	2.53	28128	
30.8	1230	517	2.38	30855			
GF5045*3	14.8	1.1	100	16	6.14	7726	87°C 14s
		2.6	200	38	5.20	10780	
		4.6	300	68	4.41	13028	
		7	400	104	3.86	15184	
		9.7	500	144	3.48	16887	
		12.6	600	186	3.22	18587	
		15.7	700	232	3.01	19832	
		19.2	800	284	2.82	21270	
		22.9	900	339	2.66	22750	
		27	1000	400	2.50	23790	
		33.7	1180	499	2.37	25562	
	16.8	1	100	17	5.95	7682	
		2.4	200	40	4.96	10686	
		4.2	300	71	4.25	13142	
		6.3	400	106	3.78	15057	
		8.8	500	148	3.38	16833	
		11.6	600	195	3.08	18442	
		14.6	700	245	2.85	19930	
		17.6	800	296	2.71	21282	
		20.9	900	351	2.56	22738	
		24.7	1000	415	2.41	23704	
		33.2	1200	558	2.15	26150	
39.5	1407	664	2.12	27983			



单位: mm